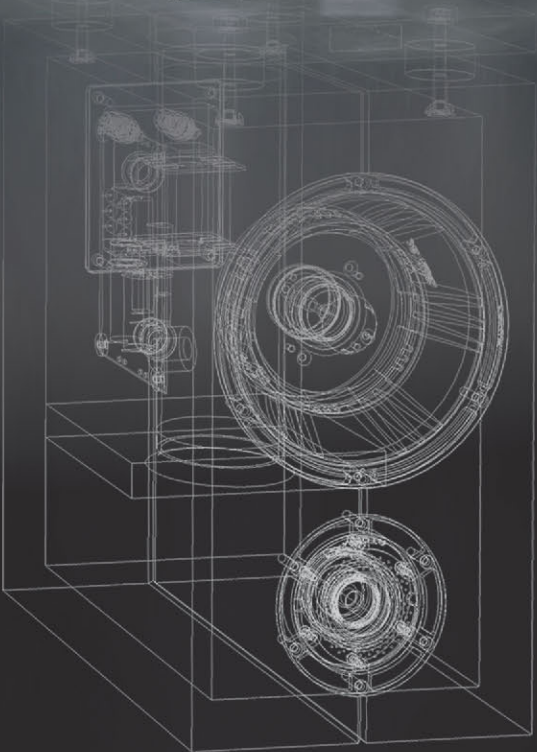


ATOHM®

[KIT EURUS 1-0]

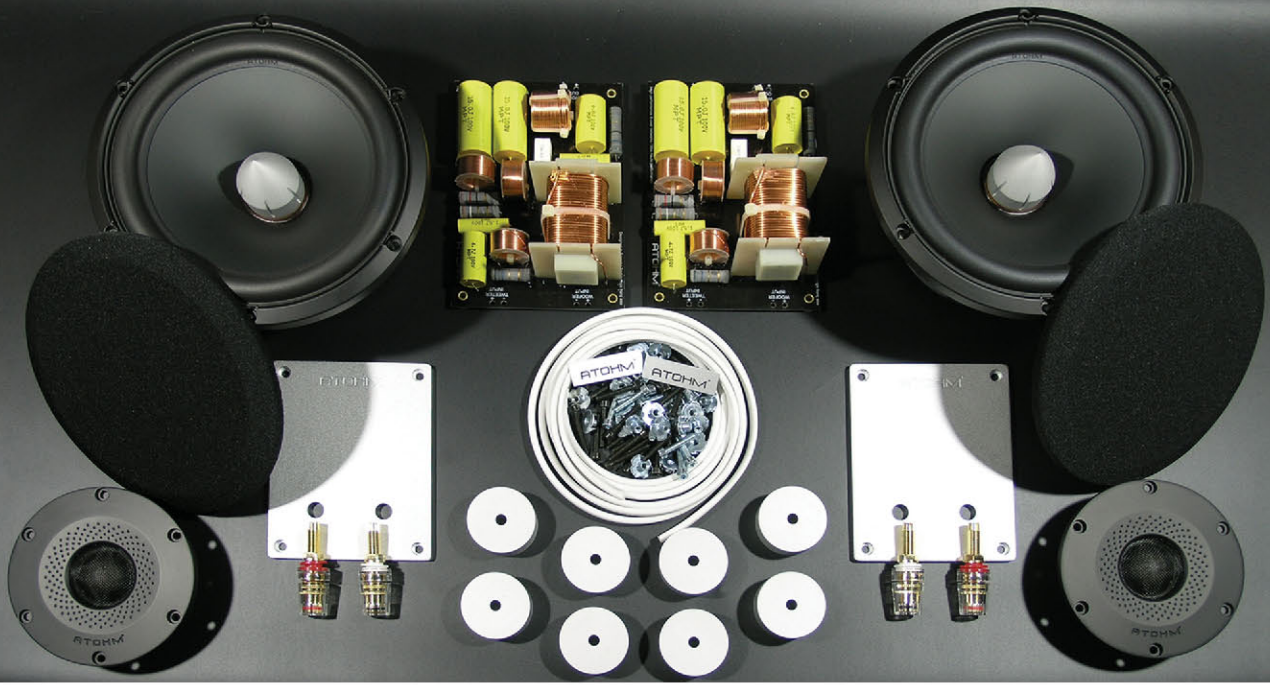


Avec le kit EURUS 1.0, ATOHM offre le meilleur de ses technologies et de son expertise aux amateurs de réalisations personnelles les plus exigeants.

Ce kit très haut de gamme s'articule autour de deux transducteurs ATOHM « Absolute Series ». Le LD180CR04 garantit un haut niveau de sensibilité conjugué à une parfaite reproduction dans sa bande passante. Grâce à ses technologies exclusives et à l'optimisation intensive des sources de non linéarité, cette superbe unité délivre un signal exempt de distorsion et dispose d'une remarquable tenue en puissance électromécanique. Le SD28ND04RD est doté d'un dôme soie de 28 mm à radiation directe et d'un moteur néodyme surpuissant qui lui confèrent un rendement exceptionnel de 98 dB, une réponse très linéaire ainsi qu'une extrême finesse.

Pour tirer la quintessence de ses transducteurs d'exception, cette enceinte 2 voies utilise un filtrage en pente douce parfaitement maîtrisé ainsi qu'une charge bass-reflex astucieusement conçue pour favoriser le rayonnement des basses fréquences et réduire les bruits d'écoulement d'air à fort niveau.

Sous leur taille compacte et leur apparente simplicité, les EURUS 1.0 n'ont pas fini de vous impressionner !

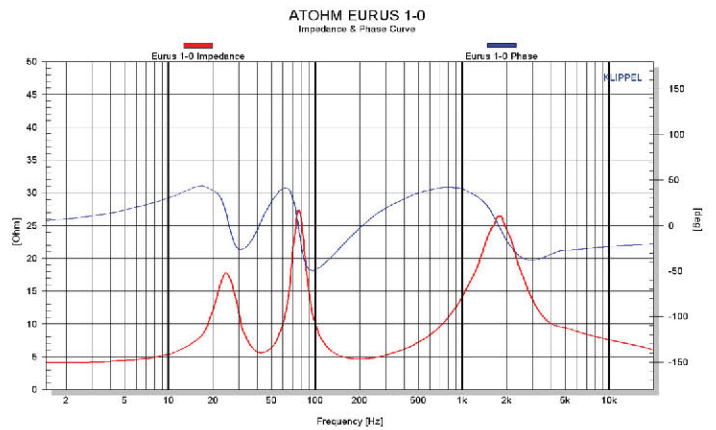
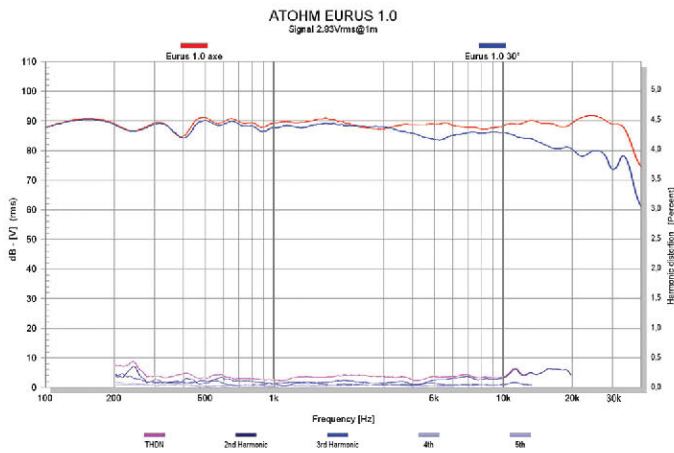


[KIT EURUS 1-0]

SPECIFICATIONS TECHNIQUES

Enceinte bibliothèque	2 voies bass reflex	Fréquence de filtrage:	2.5 kHz
Puissance nominale:	120 Weff	Boomer-medium:	ATOHM LD 180 CR04
Puissance crête(400ms)	300 W	Tweeter:	ATOHM SD 28 ND04 RD*
Impédance:	6 ohms	Filtrage:	technologie TCC
Sensibilité:	91 dB/2.83V/1M	Dimensions:	420*215*315 (mm)
Réponse en fréquence:	44Hz - 25kHz (-3dB)	Poids:	14,8 kg

(* livré par paire apparié à 0.5 dB)



DESCRIPTIONS COMPLÈTES ET PLANS
EN LIGNE SUR NOTRE SITE

WWW.ATOHM.COM



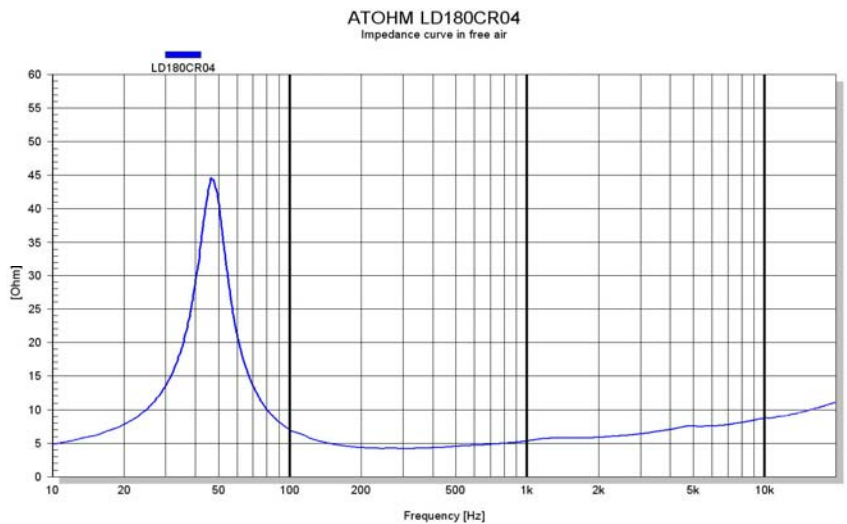
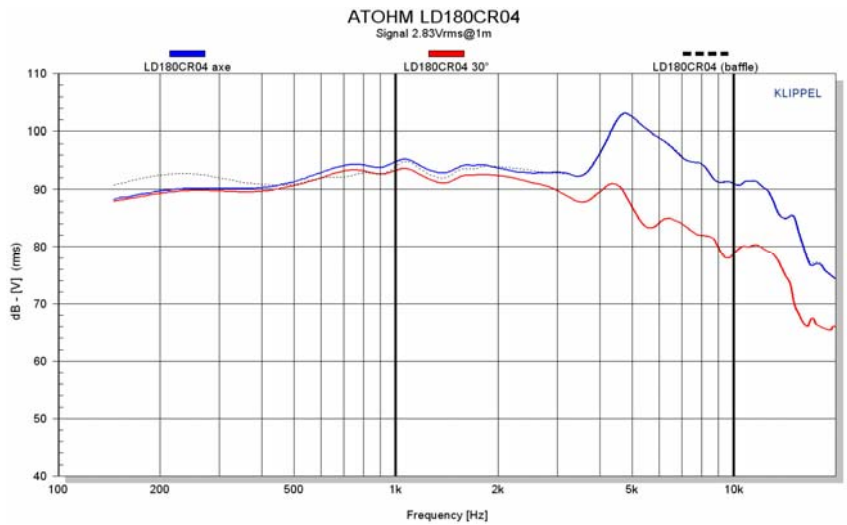
CRÉATION THIERRY COMTE

28 CHEMIN DE PALENTE 25000 BESANCON (FRANCE)

TEL: (+33) 3 81 47 91 01 FAX: (+33) 3 81 47 90 53

Notre souci de la performance nous conduit à faire évoluer constamment nos produits. Les présentes caractéristiques sont susceptibles d'évoluer sans avis préalable.

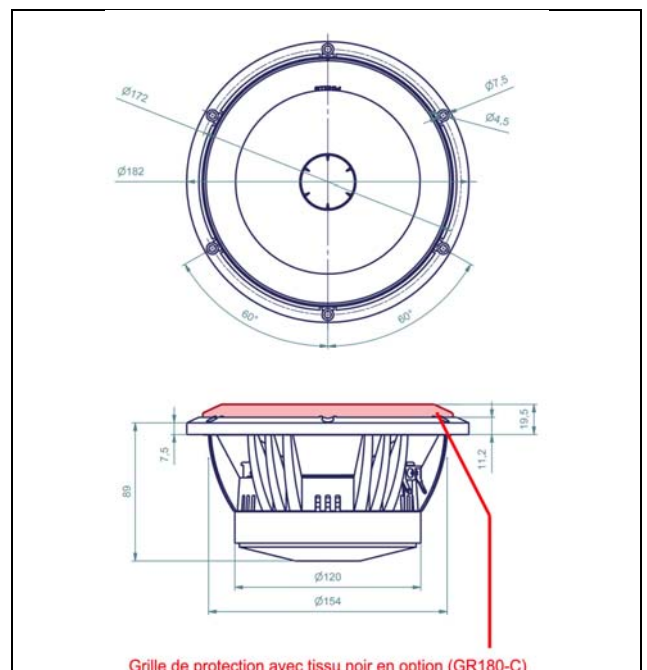
Le LD180CR04 est un haut-parleur de grave-médium destiné à la réalisation de système 2 voies de très haute qualité. Il est doté d'une membrane en alliage spécifique associée à une suspension périphérique technologie LDS™ (Low Diffraction Surrounding) caractérisée par un profil très particulier assurant un fractionnement progressif de la suspension aux fréquences médium. Le moteur bénéficie de la technologie FWI™ (Force Without Inductance). La géométrie des pièces constitutives a été optimisée pour obtenir un facteur de force large et symétrique. Le noyau dispose d'une bague cuivre qui limite la création de courants induits dans les pièces polaires. Cette technologie permet la réduction et la linéarisation de la valeur d'inductance du bobinage. Il en résulte une diminution de la distorsion par harmoniques impaires et d'intermodulation ainsi qu'une bande passante plus linéaire et plus étendue. Hautes capacités d'excursion, très faibles taux de distorsion et excellent rendement caractérisent cette superbe unité.



Puissance admissible (Rms)	120 W
Puissance admissible en crête	300 W
Sensibilité	93 dB/2.83V/1M
Impédance nominale	4 ohms
Résistance au CC	3.6 ohms
Fréquence de résonance	45.8 Hz
QTS	0.32
QES	0.35
QMS	3.94
Cms	0.66 mm/N
Mms	18.2 gr
Vas	24.3 L
BL	7.2 N/A
Le	0.58mH
Surface émissive	160.6cm ²
Diamètre bobine	35mm
Hauteur bobine	18mm
Hauteur entrefer	6mm
Densité de flux	11200 gauss
X-max linéaire	+/- 7.5mm
Excursion maximale en crête	+/- 11mm
Fréquence de coupure conseillée	2500 Hz

Paramètres faible amplitude obtenus avec une précision maximale par la mesure simultanée du déplacement de l'équipage mobile et du courant traversant la bobine. (Analyseur Klippel et capteur micrométrique laser sur banc haute stabilité).

*Conditions de mesure de la réponse en fréquence : bruit rose 2.83Vrms, distance 1 m, volume de charge clos 14.4L, support de 23*150cm, baffie plan de 97*172mm.*

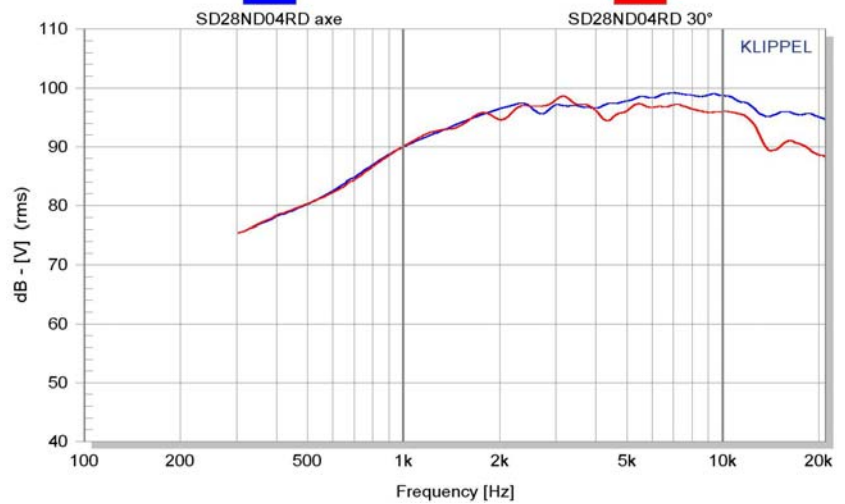


Le SD28ND04RD est un tweeter très hautes performances conçu pour couvrir une large bande de fréquences. Son dôme de 28mm en soie traitée est fixé à une bobine mobile support aluminium. Le moteur à bague néodyme de grande dimension (diamètre externe 56mm) permet d'obtenir un flux très intense et linéaire. L'entrefer est ferrofluidé afin d'augmenter la puissance admissible. La façade est réalisée en aluminium injecté (absence de vibrations parasites) et bénéficie de la technologie ADP™ (Anamorphic Dispersion Patterns). Cette spécificité ATOHM assure une meilleure dispersion hors axe et limite les réflexions parasites aux très hautes fréquences. La cavité arrière amortie optimise le comportement du tweeter aux fréquences les plus basses. Le noyau est doté d'une bague de cuivre qui limite la création de courants induits dans les pièces polaires. La réponse en fréquence est caractérisée par une excellente linéarité conjuguée à une faible directivité et par une extension supérieure à 30kHz. Grande finesse de restitution, haut rendement et très faibles taux de distorsion en font un modèle d'exception.

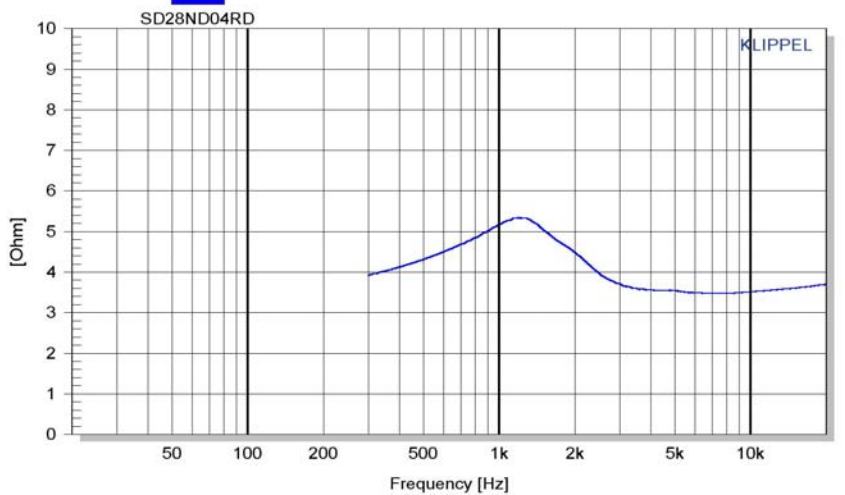


ATOHM SD28ND04RD

Signal : 2.83Vrms



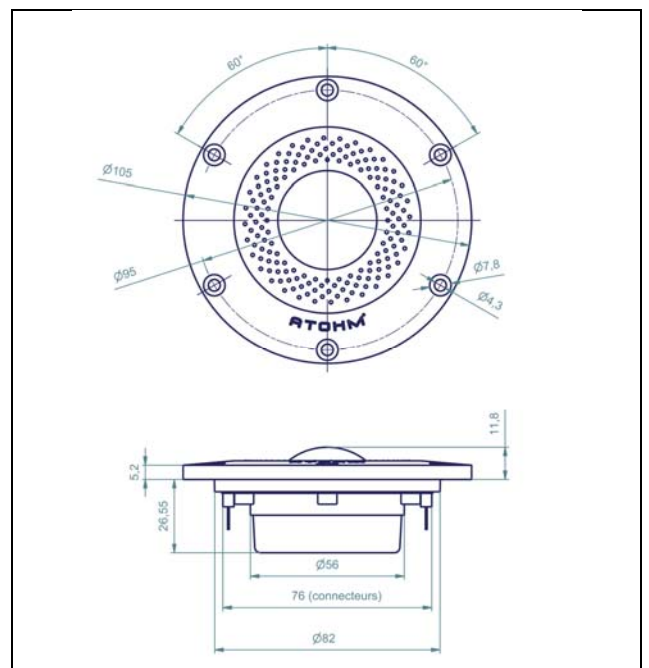
ATOHM SD28ND04F
Impedance curve



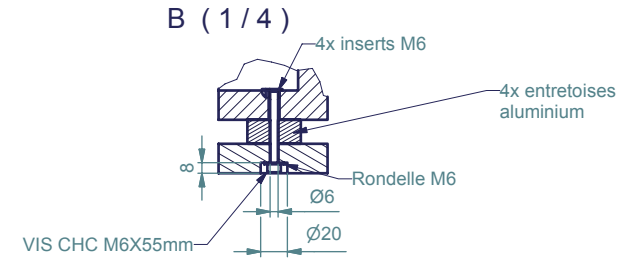
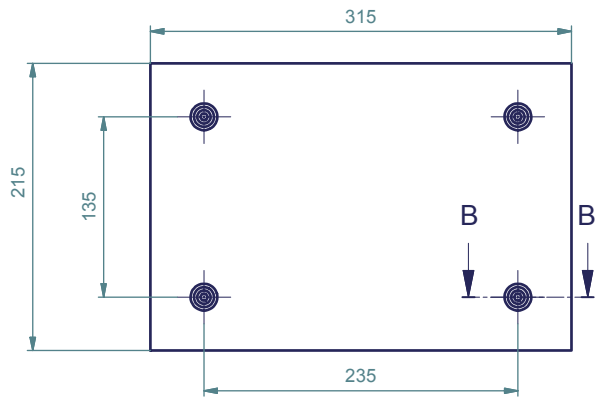
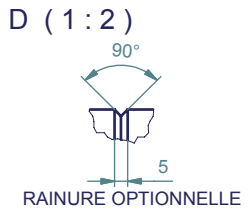
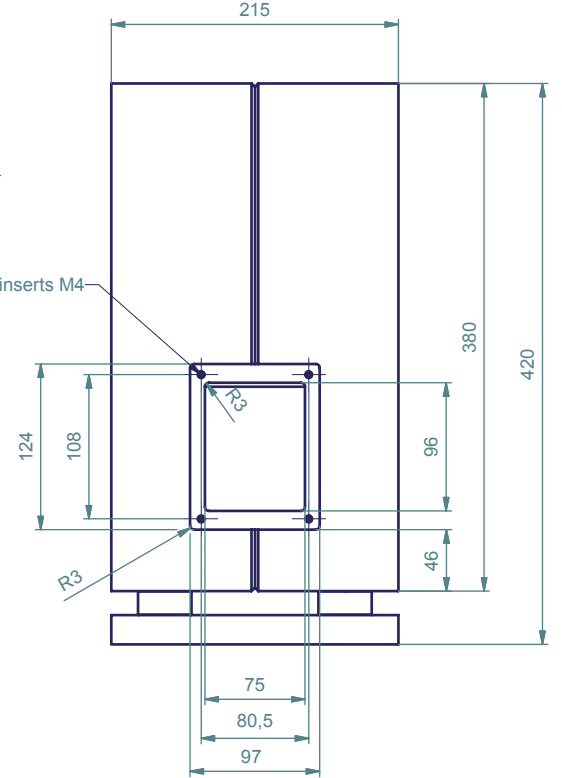
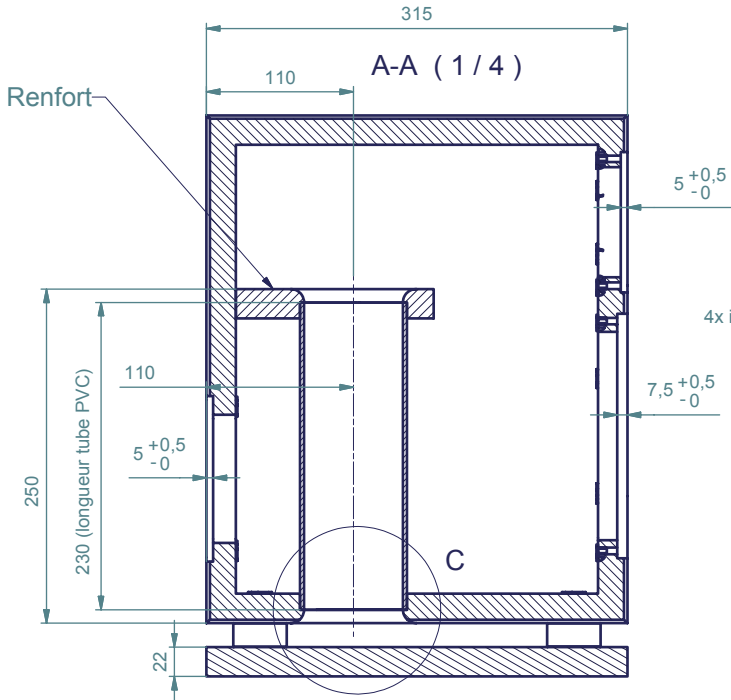
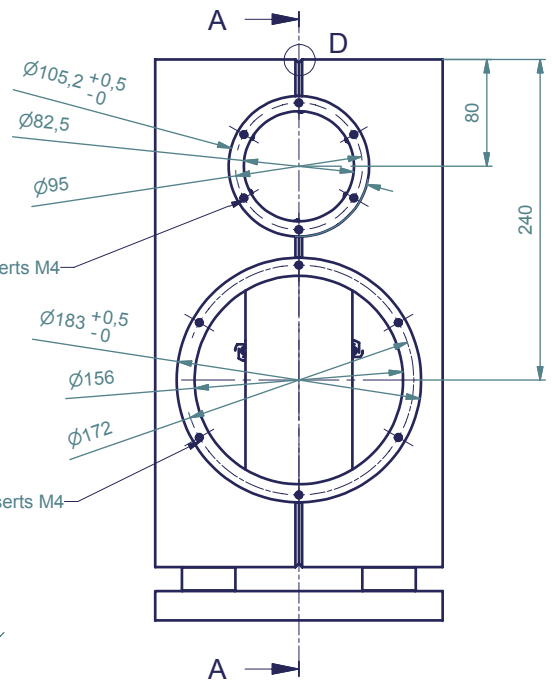
Puissance admissible (Rms)	100 W
Puissance admissible en crête	200 W
Sensibilité	98 dB/2.83V/1M
Impédance nominale	4 ohms
Résistance au CC	3.6 ohms
Fréquence de résonance	1200 Hz
QTS	-
QES	-
QMS	-
Cms	-
Mms	-
Vas	-
BL	-
Le	0.03mH
Surface émissive	6.6cm ²
Diamètre bobine	28mm
Hauteur bobine	1.5mm
Hauteur entrefer	2mm
Densité de flux	17000 gauss
X-max linéaire	+/- 0.25mm
Excursion maximale en crête	-
Fréquence de coupure conseillée	2500 Hz

Paramètres faible amplitude obtenus avec une précision maximale par la mesure simultanée du déplacement de l'équipage mobile et du courant traversant la bobine. (Analyseur Klippel et capteur micrométrique laser sur banc haute stabilité).

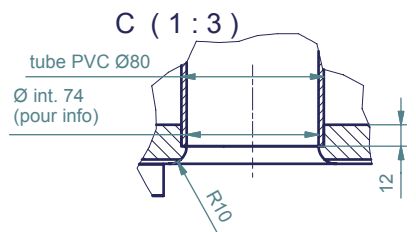
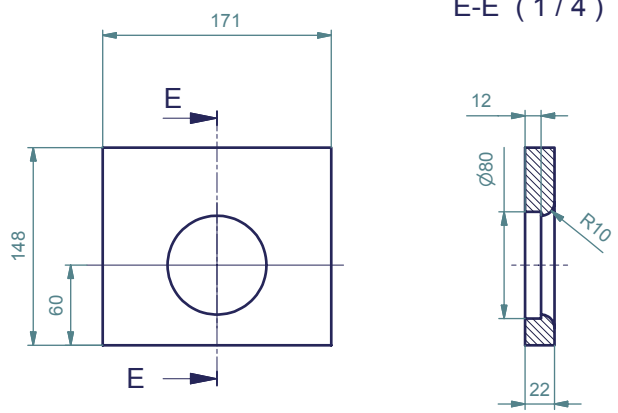
*Conditions de mesure de la réponse en fréquence : bruit rose 2.83Vrms, distance 1 m, support de 23*150cm.*



PLAN DE L'EBENISTERIE (MDF ep 22mm)

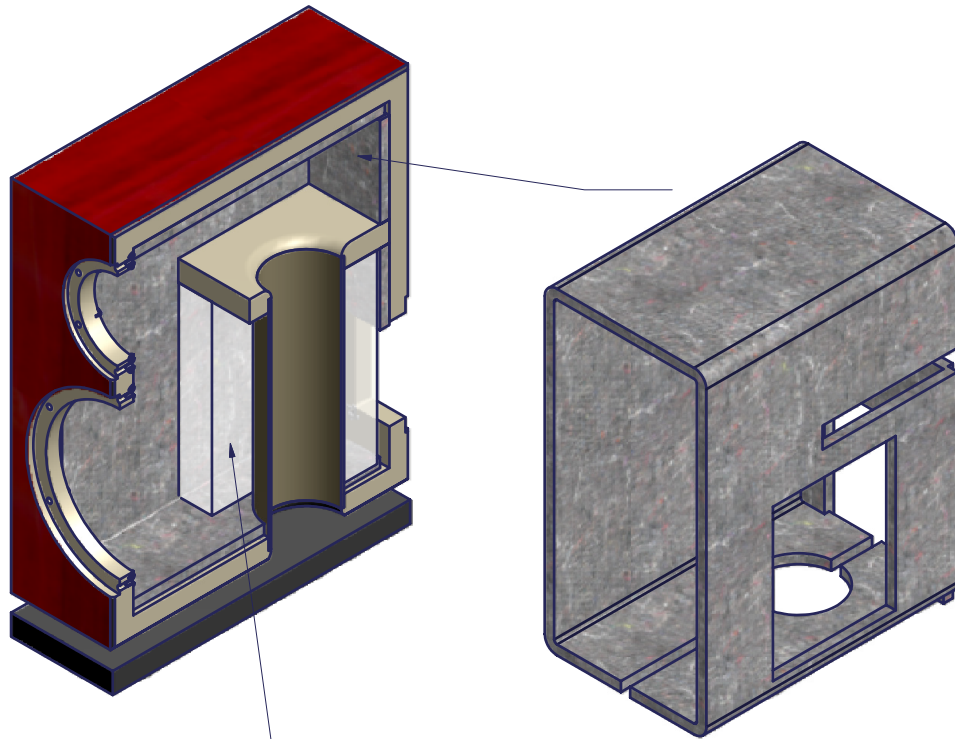


Détail renfort interne MDF 22mm



KIT EURUS 1-0 - CABINET ASSEMBLY				
#	Qty	Name	Material	Remark:
By Th. COMTE		Gen tolerance:		Date 27/01/2012
				Scale:
WELCOHM TECHNOLOGY			KIT EURUS 1.0	
			Feuille 1 / 4	
This document is the property of Welcohm Technology (France), copy or disclosure are totally prohibited without written authorization				

AMORTISSEMENT INTERNE

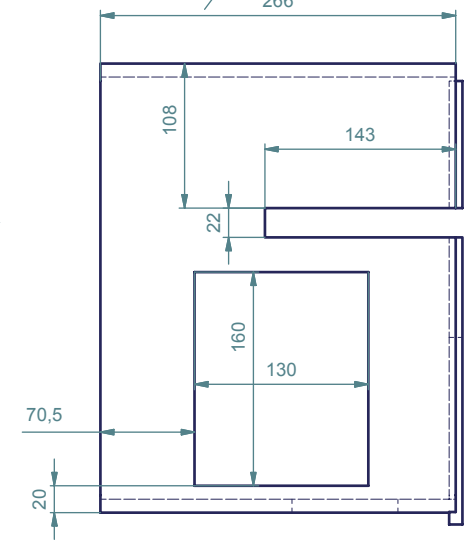
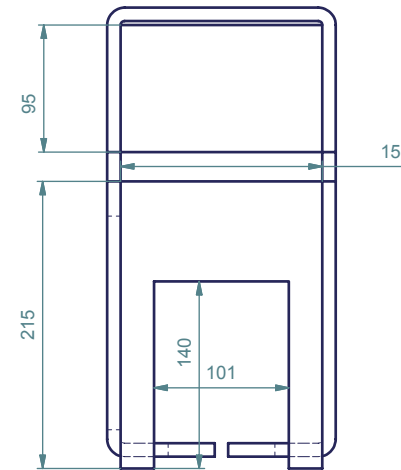
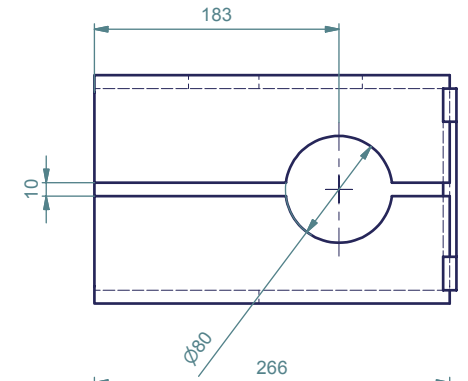


Feutre de coton recyclé
épaisseur 10 à 15mm.

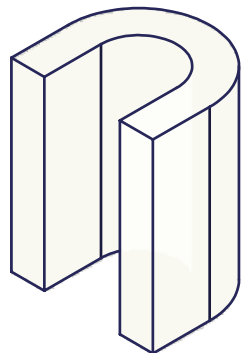
Notes:
Garnir toutes les faces sauf la face
avant et l'emplacement du filtre.

Prendre garde au bon collage du
matériau (notamment au dessus de
l'évent)!

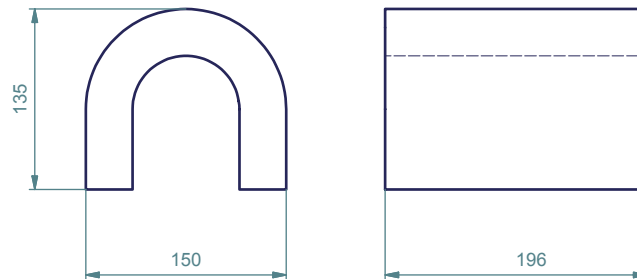
(colle néoprène en gel)



(Schéma de principe donné à titre indicatif)
Longueur avant pliage : 985mm



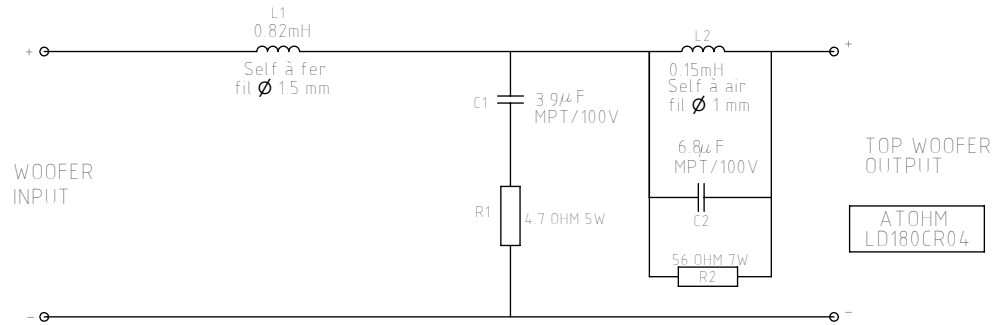
Dacron : épaisseur 30 à 40mm



Longueur avant pliage : 285mm

KIT EURUS 1-0 -CABINET ASSEMBLY				
#	Qty	Name	Material	Remark:
By Th. COMTE		Gen tolerance:		Date 27/01/2012
WE LCOHM TECHNOLOGY			KIT EURUS 1.0	
				Feuille 2 / 4
This document is the property of Welcohm Technology (France), copy or disclosure are totally prohibited without written authorization				

SCHEMA DE FILTRAGE



Longueur des câbles:

Woofer Input : 30cm
Tweeter Input : 25cm

Woofer Out : 30cm
Tweeter Out : 35cm

Notes:

Par convention, le + correspond au fil repéré par des pointillés.

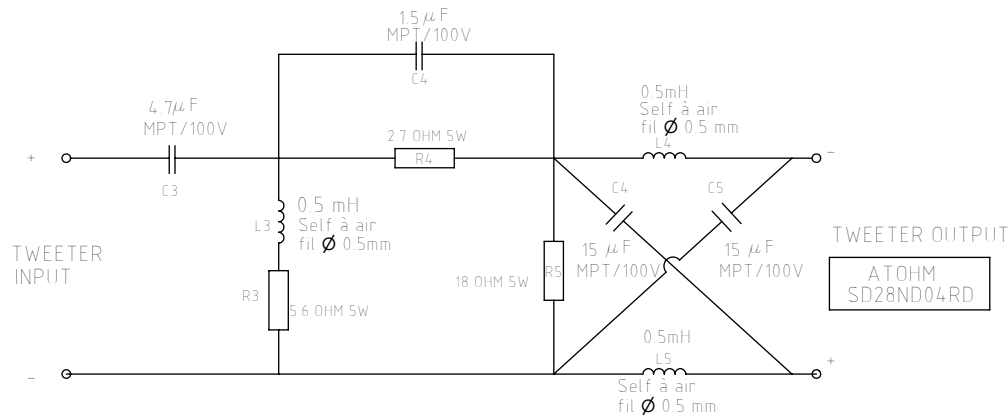
Le sens du câble est indiqué par une flèche :
Bornier > Input Filtré
Out > Haut-parleurs.

Les deux câbles inputs sont à souder en parallèle sur le bornier (configuration monocâblage). Pour ces soudures, utiliser un fer à souder d'une puissance minimale de 60W.

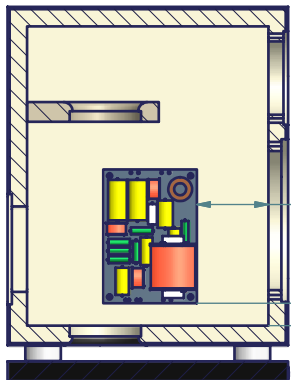
Nous conseillons l'emploi de fil de soudure à l'argent pour parfaire la qualité des connections.

Les gaines thermorétractables peuvent être chauffées avec un briquet ou un décapeur thermique (ne pas orienter le flux d'air chaud sur les suspensions des haut-parleurs)!

Il est d'une extrême importance de bien respecter les polarités tout au long du montage!!!



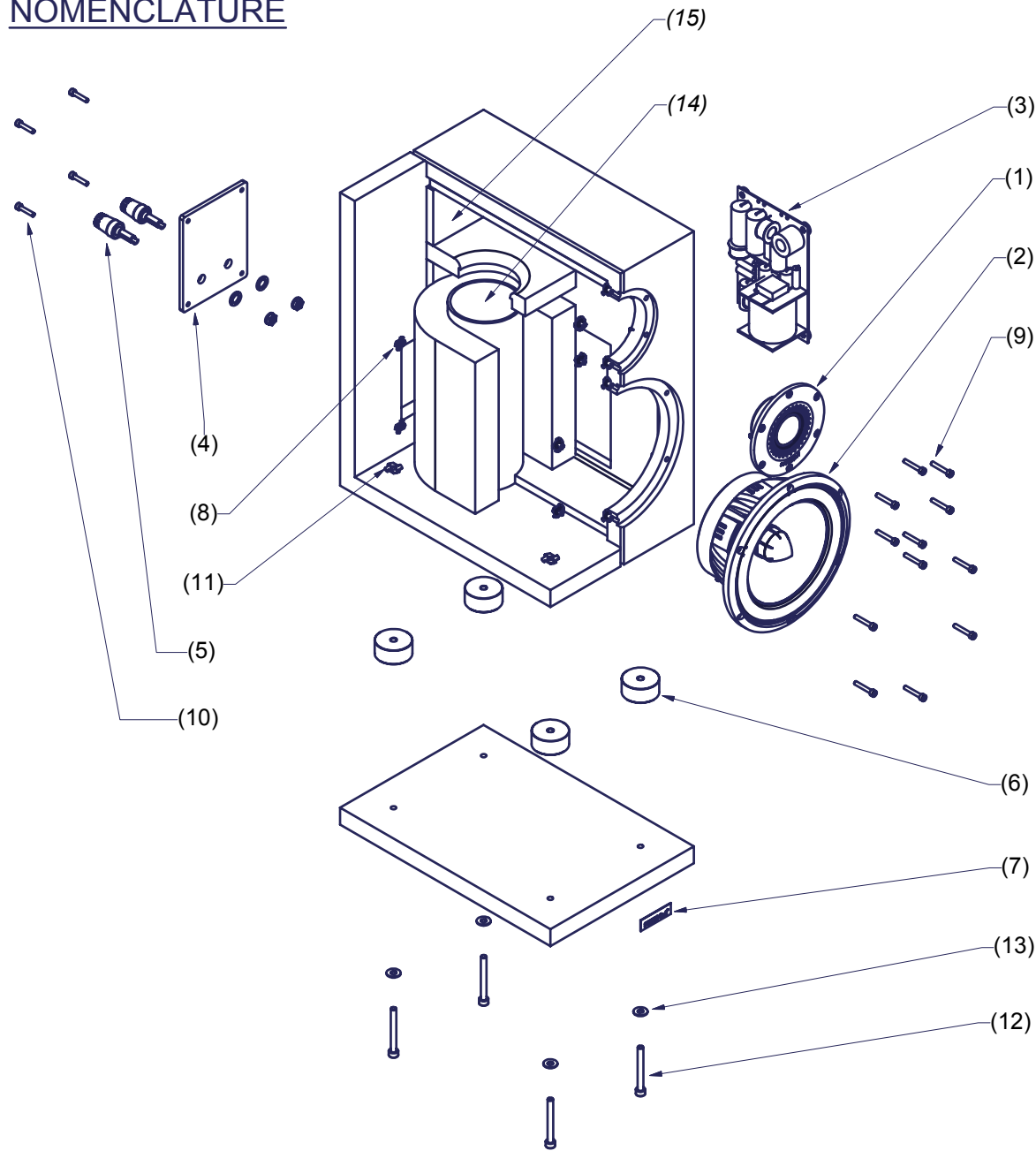
COLLAGE DU FILTRE



La longueur des câbles est prévue pour le positionnement du filtre selon la coupe ci contre. (Flan droit interne de l'enceinte)
Le filtre doit être fixé par collage. (5 noisettes de silicone sanitaire)

KIT EURUS 1-0 -ASSEMBLY				
#	Qty	Name	Material	Remark:
By Th. COMTE		Gen tolerance:		Date 27/01/2012
				Scale:
WELCOHM TECHNOLOGY			KIT EURUS 1.0	
			Feuille 3 / 4	
This document is the property of Welcohm Technology (France), copy or disclosure are totally prohibited without written authorization				

NOMENCLATURE



Composants fournis (pour une paire):

- (1)-tweeter SD28ND04RD : 2 pièces
- (2)-boomer LD180CR04 : 2 pièces
- (3)-filtre : 2 pièces
 - câble ZEF Mini : 2.4m
 - gaine thermorétractable : 12 pièces
- (4)-bornier : 2 pièces
- (5)-bornes WT-FB-1960-G : 4 pièces
- (6)-entretoise aluminium : 8 pièces
- (7)-logo aluminium : 2 pièces
- (8)-insert à griffes M4 : 32 pièces
- (9)-vis M4x25mm zingué noir : 24 pièces
- (10)-vis M4x20mm zingué blanc : 8 pièces
- (11)-insert M6 : 8 pièces
- (12)-vis CHC M6x55mm : 8 pièces
- (13)-rondelle M6 : 8 pièces

Composants non fournis :

- (14)-tube PVC (évents)
- (15)-matériau d'amortissement (feutre et dacron)

KIT EURUS 1.0 -ASSEMBLY-ECLATE				
#	Qty	Name	Material	Remark:
By Th. COMTE		Gen tolerance:		Date 27/01/2012
				Scale:
WELCOHM TECHNOLOGY			KIT EURUS 1.0	
			Feuille 4 / 4	
This document is the property of Welcohm Technology (France), copy or disclosure are totally prohibited without written authorization				