

SUB 2060 D: Das Schmuckstück für den feingeistigen Musikgenießer

Der Subwoofer SUB 2060 D bietet stylisches Hochglanz-Design und High-Tech. Mit seinen kompakten Abmessungen lässt sich das leistungsstarke Schmuckstück leicht in jedes Wohnambiente integrieren. Dank der speziellen ELAC-LLD-Tiefton-Technologie zeichnet sich dieser Lautsprecher insbesondere durch seine äußerst präzise und verzerrungsfreie Basswiedergabe aus, sowohl während leiser als auch lauter Passagen. Keine klangbeeinflussenden Gehäuse-Vibrationen stören den Musikgenuss: Selbst wenn hohe Basspegel den Musikliebhaber begeistern, bleibt das auf dem Subwoofer abgestellte Sektglas unbewegt.

Ein Novum: 3 Microcontroller sind nicht nur für die reibungslose Steuerung der Analogelektronik verantwortlich, sondern bieten auch erstmals ein neues Bedienkonzept, welches eine Fernbedienung, ein grafisches Benutzerinterface mit einem hochauflösenden Display und eine 3-Tasten-Bedienung am Gerät vorsieht. Der Vorzug der Digitaltechnik schlägt sich dann auch in einem niedrigen StandBy-Verbrauch von weniger als 1 W nieder.

Besonderes Feature: ESP® ist ein elektronisches Stabilisations-programm, das frequenz- und leistungsabhängig arbeitet. So wie im Auto das elektronische Stabilitätsprogramm dazu verhilft, dass die Fahrstabilität des Wagens permanent überwacht wird und dass das Auto auch in extremen Situationen sicher die Spur hält, so agiert auch ELACs Subwoofer-ESP®. Im Gegensatz zu herkömmlichen Subwoofern ohne

ESP® können aktive Subwoofer mit ESP® praktisch nicht mehr übersteuert werden. Die elektronischen Helfer sorgen auch dafür, dass die Chassis selbst unter extremer Belastung keine Störgeräusche produzieren.

Bedienung/Anschlussmöglichkeiten:

Parallele Anschlussmöglichkeiten: 3 Lautsprechereingänge (z. B. Links, Rechts und Center) und gleichzeitig LFE-Anschluss des Surround-Receivers;

- stufenlose Einstellbarkeit der Lautstärke und der Übergangsfrequenz für ein Maximum an Flexibilität
- Phase umschaltbar zum Ausgleich von Phasendifferenzen zwischen Satelliten und Subwoofer
- Ein-/Aus-Schaltautomatik mit ca. 15 Min. Ausschaltverzögerung
- Kaltgerätedose für Netzanschluss
- Cinch-Buchse, Eingang für LFE-Signal (Mono)
- hochwertige vergoldete Schraubklemm-Anschlüsse für Eingänge mit Lautsprecherpegel L / R / C
- Ein parametrischer Equalizer in Frequenz und Dämpfung mit Hilfe des grafischen Benutzerinterfaces einstellbar.



Chassisbestückung

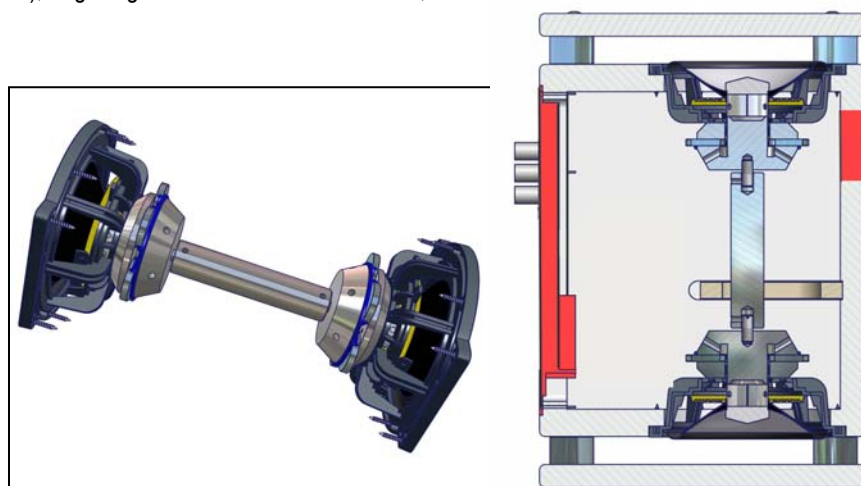
- 2 x 180 mm Aluminium-Sandwich-Tieftöner in LLD-Tiefton-Technologie.
Die beiden kräftigen ELAC AS-Tieftöner in Push-Push / Pull-Pull-Anordnung sorgen - angetrieben von zwei leistungsstarken ICEpower-Class D-Endstufen mit insgesamt 300 W Spitzenleistung - für einen enorm druckvollen, knackigen und präzisen Bass bei gleichzeitig sehr hoher Laufkultur. Die gegenüberliegende Anordnung der Chassis garantiert, dass die mechanischen Impulse, die - bei einem konventionellen Aufbau - in das Gehäuse eingeleitet werden, sich nahezu aufheben. Keine klangbeeinflussenden Gehäuse-Vibrationen stören den Musikgenuss. Selbst bei hohen Basspegeln bleibt das auf dem Subwoofer abgestellte Sektglas unbewegt.

Zusätzlich verbindet eine massive Verbindungswelle, die beide Treiber miteinander fest und führt zu einer weiteren Reduzierung der Gehäusevibrationen, die den Klang negativ beeinflussen würden.

Die Anordnung der Tieftöner im geschlossenen Gehäuse, die auf die Topp-Platte und die Bodenplatte strahlen, wirkt als akustisches Tiefpassfilter und dient somit zur Verringerung von Störgeräuschen.

Elektronische Besonderheiten:

- Class-D-Digitalendstufe mit 330W Impulsleistung, angesteuert durch Filter 4.Ordnung mit ESP, somit perfekte Anpassung an Chassis, Endstufe und Gehäuse.
- StandBy-Modus (max. 0,5 Watt), angezeigt durch blau leuchtende LED, auf der Frontseite



Ausführungen: Titan Shadow, Schwarz Hochglanz, Weiss Hochglanz

Technische Daten

Abmessungen H x B x T	433 x 230 x 300 mm
Bruttovolumen	30 l
Gewicht	16.5 kg
Typ	1-weg aktiv, 2 Tieftöner in geschlossenem Gehäuse
Tieftöner	2x 180 mm AS Konus LLD
Verstärkerleistung (Short Term)	330 W (Impuls) 220 (Sinus)
Eingangswiderstand	Line: 35 kOhm, Lautsprecher: 220 Ohm erdfrei
Leistungsaufnahme	max. 0.5 W (StandBy), max. 400 W (full load)
Netzspannungen/ Netzsicherung	90 ... 240 V~ / 50 ... 60 Hz, Fuse: T 3.15 A L 250 V
Ausgänge	
Eingänge	Line: 1x 200 mV (RCA), Lautsprecher: 3x 2.5 V, 1x remote start (3.5 mm phone jack)
Obere Grenzfrequenz	40 ... 180 Hz einstellbar
Übertragungsbereich (IEC 268-5)	29 ... 240 Hz
Störabstand (A-bewertet)	> 100 dB(A) rel. zur Vollaussteuerung